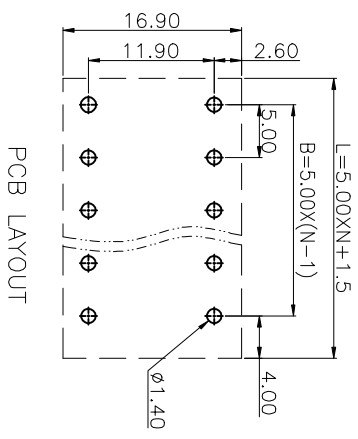
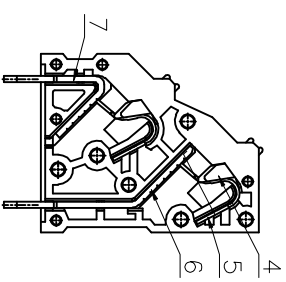
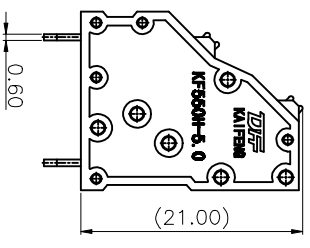
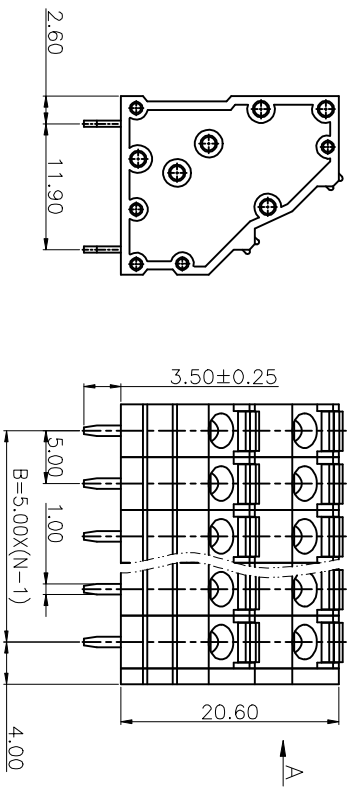
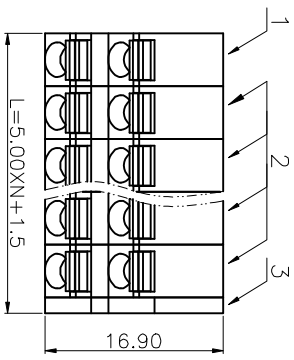


版本	修订内容	日期	绘图	批准
A1	DRG. BDL	2018/11/10	方益强	毛利达



A 1 2 3 4 5 6 7 8

- 材质及电镀
 - ①边件：PA66, UL94V-0
 - ②中间件：PA66, UL94V-0
 - ③盖板：PA66, UL94V-0
 - ④按钮：PA66, UL94V-0
 - ⑤弹片：不锈钢
 - ⑥长焊脚：紫铜, 镀锡
 - ⑦短焊脚：紫铜, 镀锡

- 电气性能

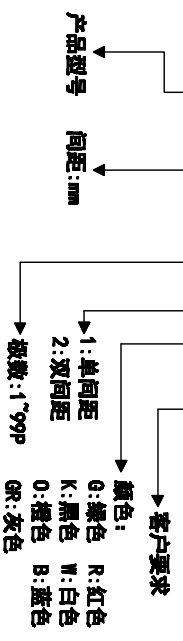
UL	IEC
额定电压: 300V	320V
额定电流: 10A	17.5A
接触电阻: 20mΩ(Max)	
绝缘电阻: 500MΩ\DC500V	
耐压: AC2500V\1Min	
使用线径: 26-16AWG 1.5mm ²	

- 机械性能

温度范围: -40℃~+105℃
瞬时温度: +250℃ 5秒
剥线长度: 9-10mm

订购方式

KF550H-5-0-2*XXP-1 X-XXXX



尺寸公差:	角度公差:
X, ±0.5	X, ±5'
.X, ±0.3	X, ±3'
.XX, ±0.1	.XX, ±1'
制图标准: AUTO CAD	图例: 1\1
比例: 1:1	图例: 1\1
图例编号: KF550H-5-0-C01	

凯峰电子
KAIFENG ELECTRONIC
CIXI KAIFENG ELECTRONIC CO.,LTD

慈溪市凯峰电子有限公司

KF550H-5-0-2*XXP-1X

产品系列: KF550H

规格: mm A4

H G F E D C B A